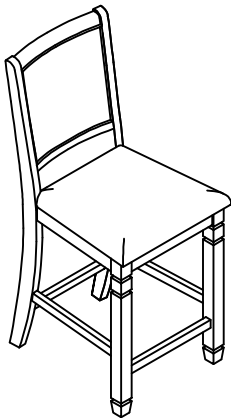




ASSEMBLY INSTRUCTION INSTRUCTIONS D'ASSEMBLAGE

ITEM NO: 5800WH / BK-24 COUNTER HEIGHT CHAIR / CHAISE DE HAUTEUR DE COMPTOIR



Thank you for purchasing this product. Please take time to read and follow the instructions below. Check you have all parts and hardware before assemble. Parts apparently missing are often found in the packing materials . If you do not have all the part listed, have your dealer contact us and they will be send to you immediately .

Merci d'avoir acheté ce produit. Veuillez lire et suivre les instruction ci-dessous. Vérifiez avant le montage que vous avez toutes les pièces et fixations. Les pièces qui semblent manquer se trouvent souvent dans les matériaux d'emballage. Si vous n'avez pas toutes les pièces de la liste, demandez à votre destailant et nous vous les enverrons immédiatement.

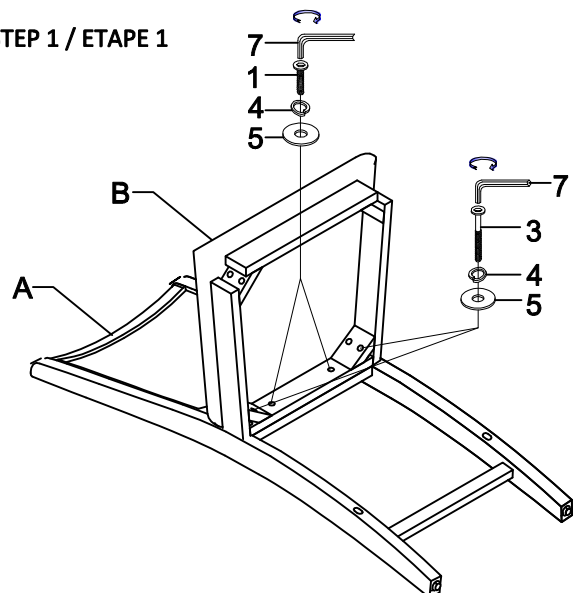
- It is recommended to install protective pads under all legs and supports to avoid damage or scratches when placing furniture on a wood floor or other hard surface, and to limit indentation and prevent discoloration if placing on carpet.
- Il est recommandé de placer des coussins protecteurs sous tous les pieds et toutes les bases des meubles pour éviter d'endommager ou d'égratigner les planchers en bois ou autres surfaces dures, et pour limiter l'empreinte et empêcher la décoloration quand les meubles reposent sur la moquette.
- Hardware may loose over time.Periodically check to make sure all connection are tight.Re-tighten if necessary.
- Le matériel peut se desserrer au fil du temps. Vérifiez périodiquement que toutes les connexions sont serrées. Serrez à nouveau si nécessaire.

PART LIST /LISTE DE PIECES			
NO	Sketch	Description	Quantity
A		Chair back / Dossoer de chaise	1PC
B		Seat Frame With Cushion / Siège	1PC
C		RSF Front Leg / Pied Avant Droite	1 PC
D		LSF Front Leg / Pied Avant Gauche	1 PC
E		RSF Stretcher / Brancard Droite	1 PC
F		LSF Stretcher / Brancard Gauche	1 PC
G		Front Stretcher / Avant Brancard	1 PC

HARDWARE LIST /LISTE DE QUINCAILLERIE				
NO	Description	Size	Sketch	Quantity
1	Short Bolt / Petit Boulon	Ø1/4" x L40 mm		2 PCS
2	Medium Bolt / Moyen Bounlon	Ø1/4" x L60 mm		4 PCS
3	Long Bolt / Grand Bounlon	Ø1/4" x L75 mm		4PCS
4	Lock Washer / Rondelle D'arret	5/16" x 21/64" x 15/32" x 1/16"		10 PCS
5	Flat Washer / Rondelle Plate	5/16" x 21/64" x 3/4" x 5/64"		10 PCS
6	Wood Screw/ Vis à bois	1/8" x 1-1/2"		6 PCS
7	Allen Key / Clé Allen	1/16"		1PC

** ABOVE HARDWARE ARE PACKED IN# 5800WH / BK-24 FOR ASSEMBLY
** SCREWDRIVER (NOT PROVIDED).

STEP 1 / ETAPE 1

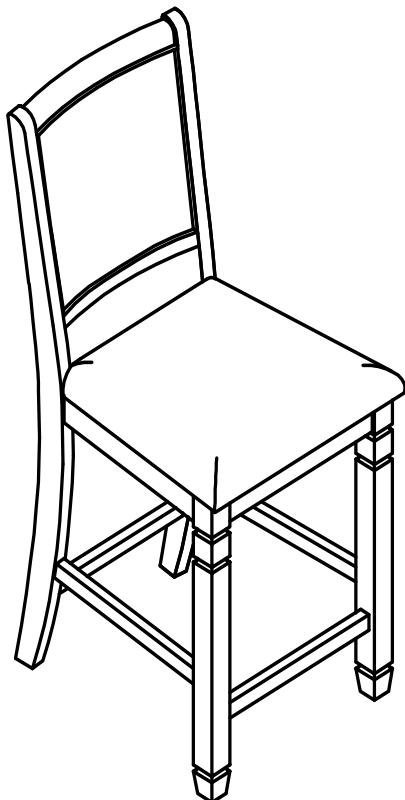
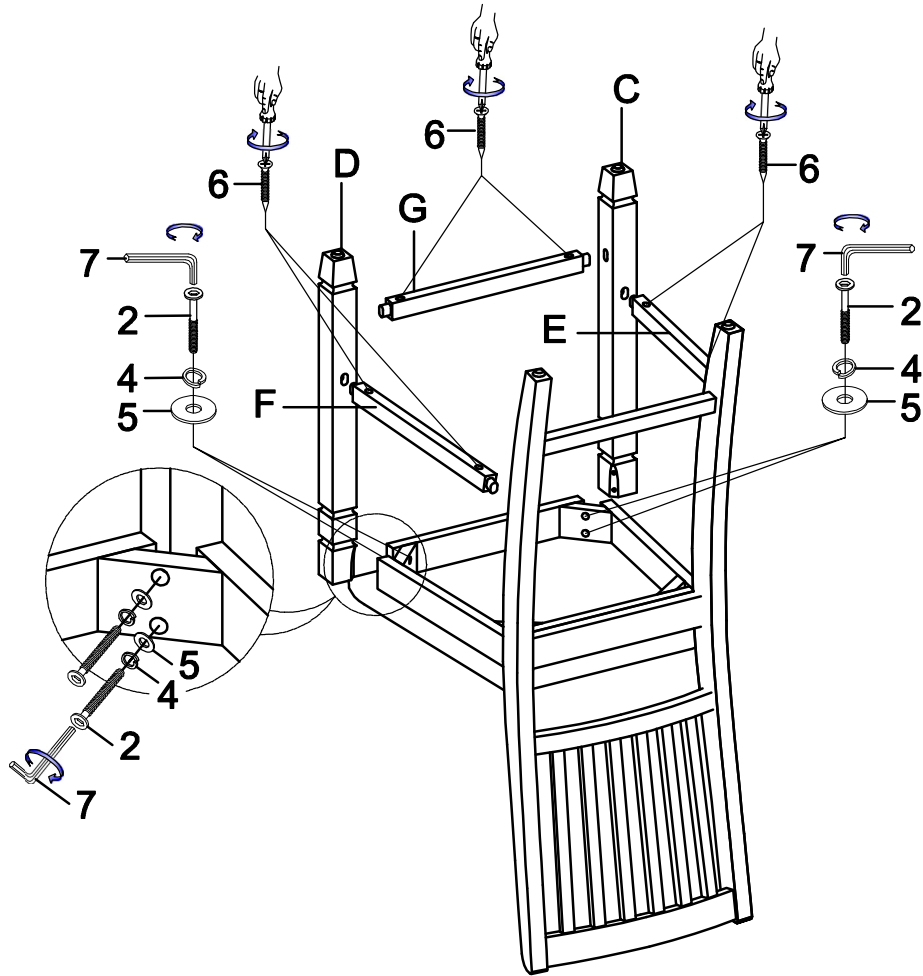


DO NOT TIGHTEN BOLTS UNTIL COMPLETELY ASSEMBLED.
NE PAS SERRER LES BOULONS JUSQU'À CE QUE LE MONTAGE SOIT COMPLETMENT TERMINE

MADE IN VIETNAM / FABRIQUÉ AU VIETNAM

PAGE 1 OF 2/ PADE 1 SUR 2
"Revision 19 Jan 2024"

STEP 2 / ETAPE 2



Completed Assembly /
Assemblee Completee

DO NOT TIGHTEN BOLTS UNTIL COMPLETELY ASSEMBLED.
NE PAS SERRER LES BOULONS JUSQU'À CE QUE LE MONTAGE SOIT COMPLETMENT TERMINE
MADE IN VIETNAM / FABRIQUÉ AU VIETNAM