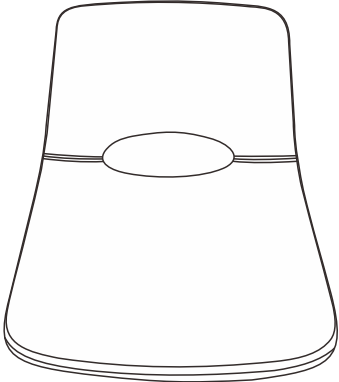
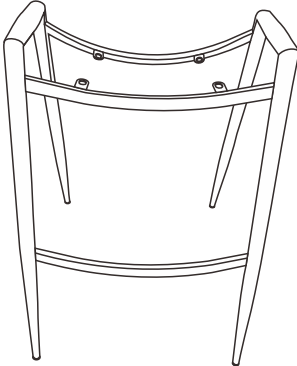











ITEM NAME /NOM D'ITEM:DESI COUNTER CHAIR

ITEM # /NO. ITEM:101691 (BLACK/NOIR)

Enquiry:parts@zuomod.com

PART LIST/Liste des pièces

| (1) | (2) | (3) | | | | | | | | | | | | |
|---|---|--|---------|---|----|---------|----|---|----|--|----|---|----|--|
|  |  | <table><tr><td data-bbox="1034 616 1066 660">1.</td><td data-bbox="1141 616 1204 660"></td><td data-bbox="1284 616 1332 660">X4</td><td data-bbox="1372 616 1540 660">M5*20mm</td></tr><tr><td data-bbox="1034 739 1066 784">2.</td><td data-bbox="1141 739 1204 784"></td><td data-bbox="1284 739 1332 784">X4</td><td></td></tr><tr><td data-bbox="1034 862 1066 907">3.</td><td data-bbox="1141 862 1204 907"></td><td data-bbox="1284 862 1332 907">X1</td><td></td></tr></table> | 1. |  | X4 | M5*20mm | 2. |  | X4 | | 3. |  | X1 | |
| 1. |  | X4 | M5*20mm | | | | | | | | | | | |
| 2. |  | X4 | | | | | | | | | | | | |
| 3. |  | X1 | | | | | | | | | | | | |

INSTRUCTION

