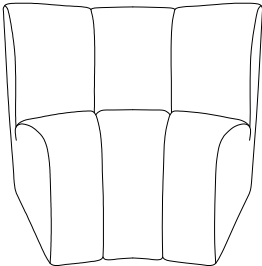
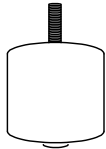



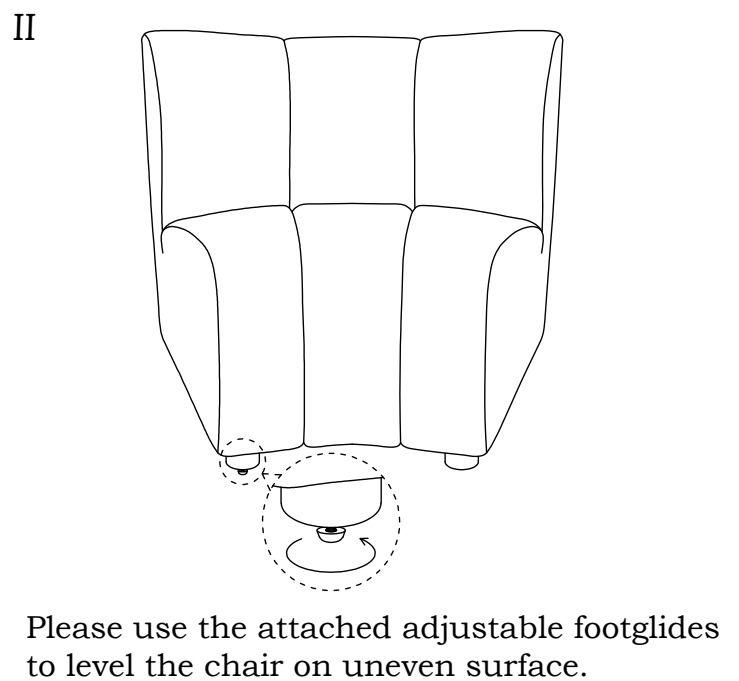
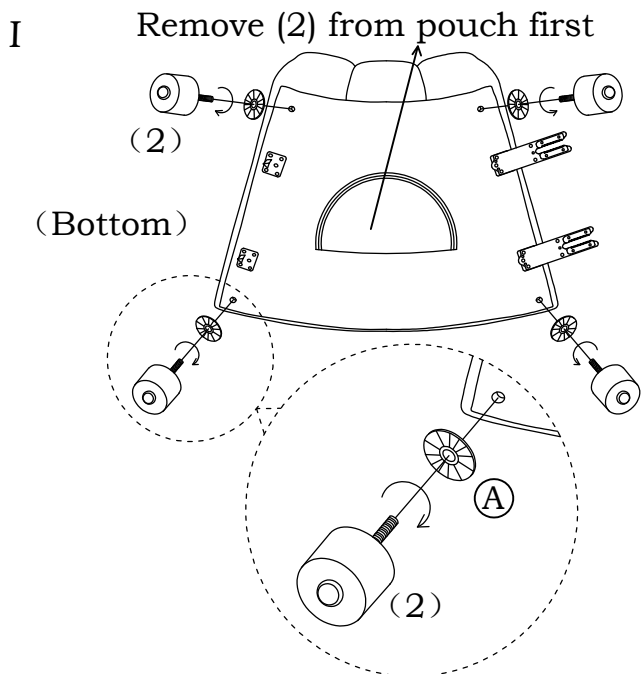
ITEM NAME / NOM D'ITEM: GARBI MODULAR SECTIONAL

ITEM # / NO.ITEM: 110295

PARTS LIST / LISTE DES PIÈCES

(1)	(2)	(3)
 <p style="text-align: right;">×1</p>	 <p style="text-align: right;">×4</p>	<p>A. Ø45MM</p>  <p style="text-align: right;">x4</p>

ASSEMBLY INSTRUCTIONS / INSTRUCTIONS D'ASSEMBLAGE



Optional

