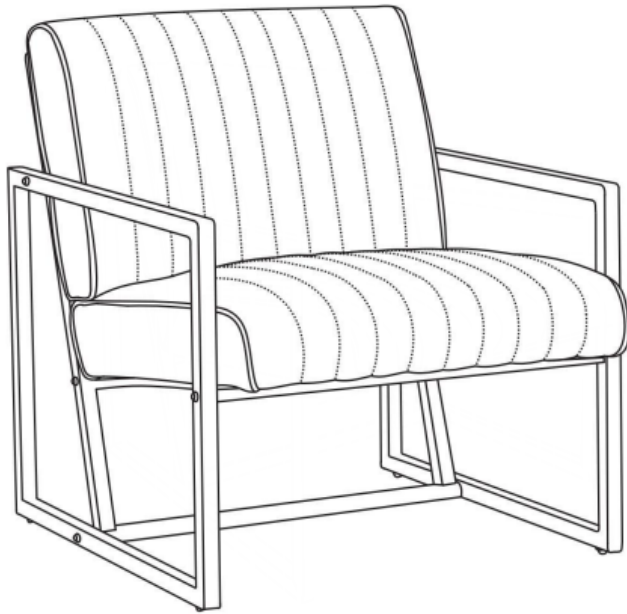
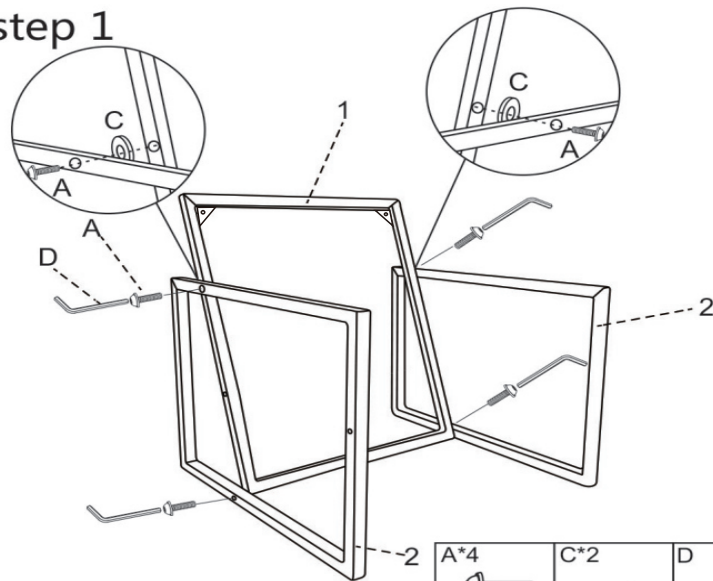


# Assembly Instructions



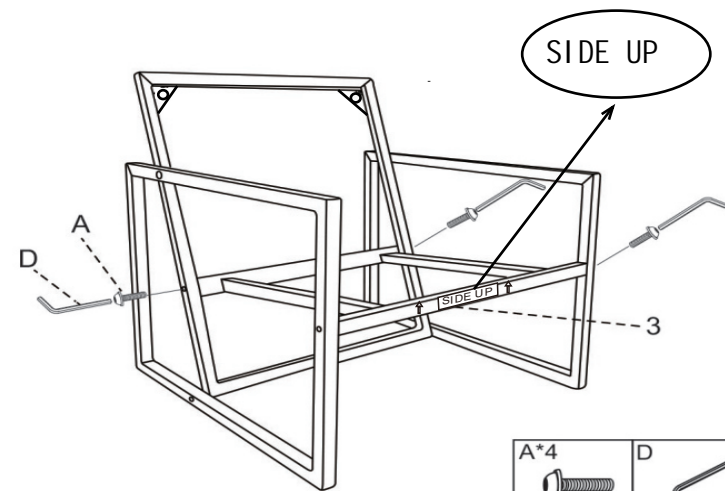
1*1 	2*2 	3*1 
4*1 	5*1 	A* 13(spare1) 
B* 3(spare1) 	C* 3(spare1) 	D*1 
E*4 	F*4 	

step 1



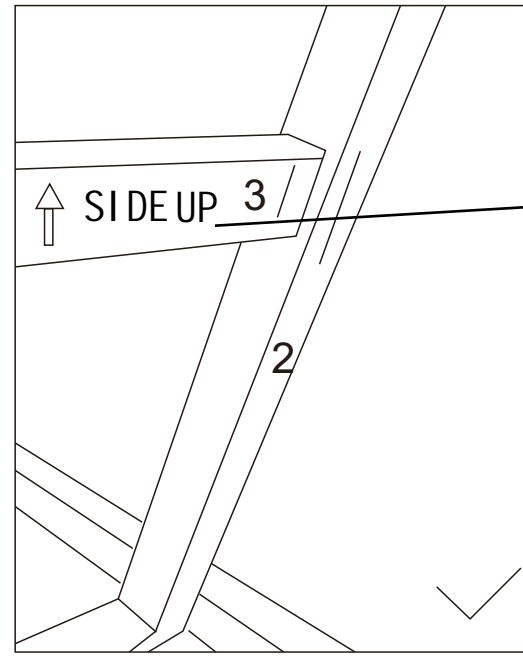
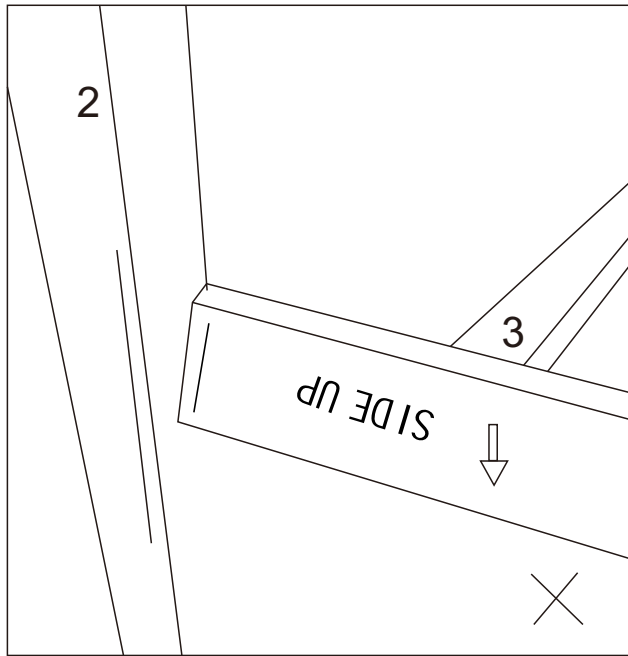
A*4 	C*2 	D 
---------	---------	-------

step 2



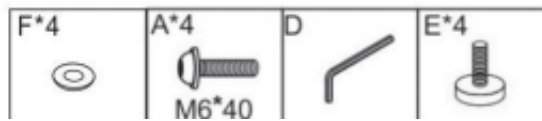
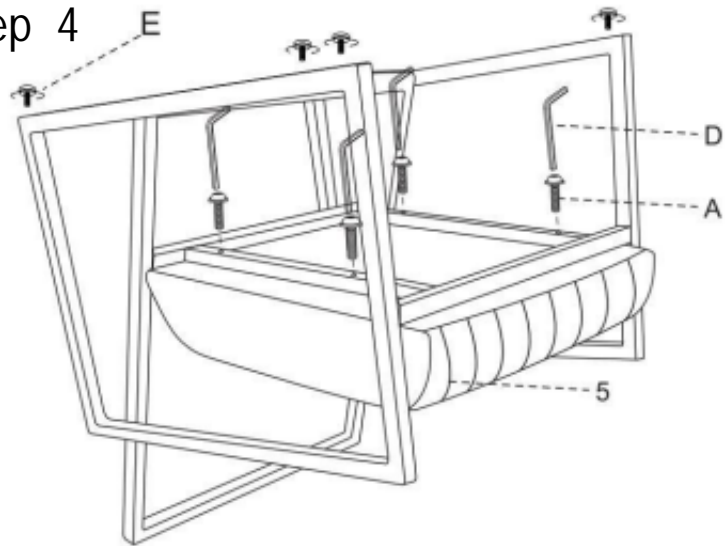
A*4 	D 
---------	-------

step 3



SIDE UP

step 4



step 5

