

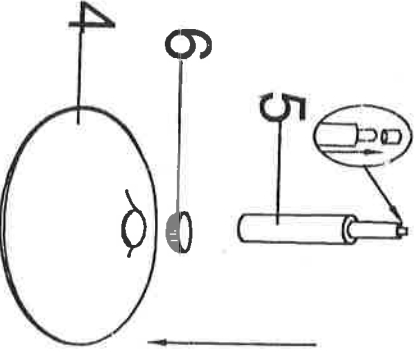
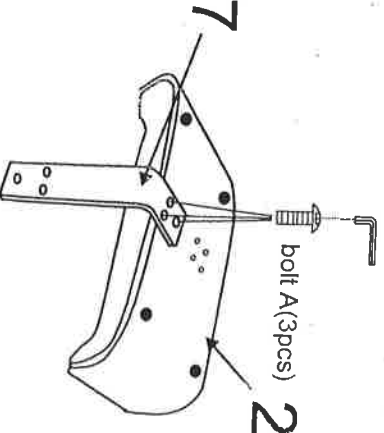


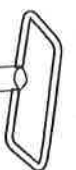
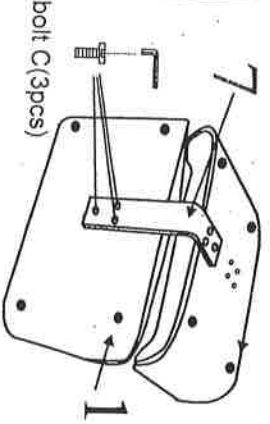
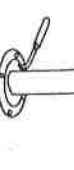


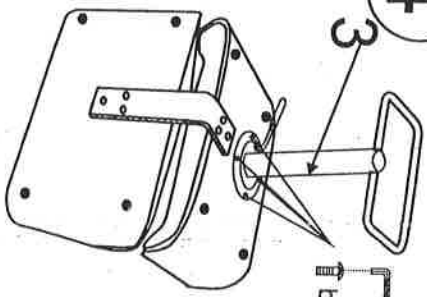

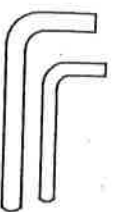
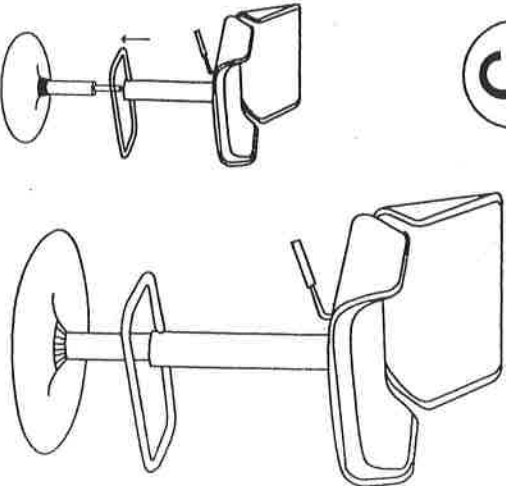


<p>1x1</p> 	<p>6x1</p> 	<p>1</p> 	<p>2</p> 
<p>2x1</p> 	<p>7x1</p> 	<p>3x1</p> 	<p>3</p> 
<p>4x1</p> 	<p>Bx4+1EXT</p>  <p>M6*16MM</p>	<p>Cx3+1EXT</p>  <p>M6*20MM</p>	<p>4</p> 
<p>5x1</p> 	<p>E</p> 	<p>5</p> 	<p>5</p> 